

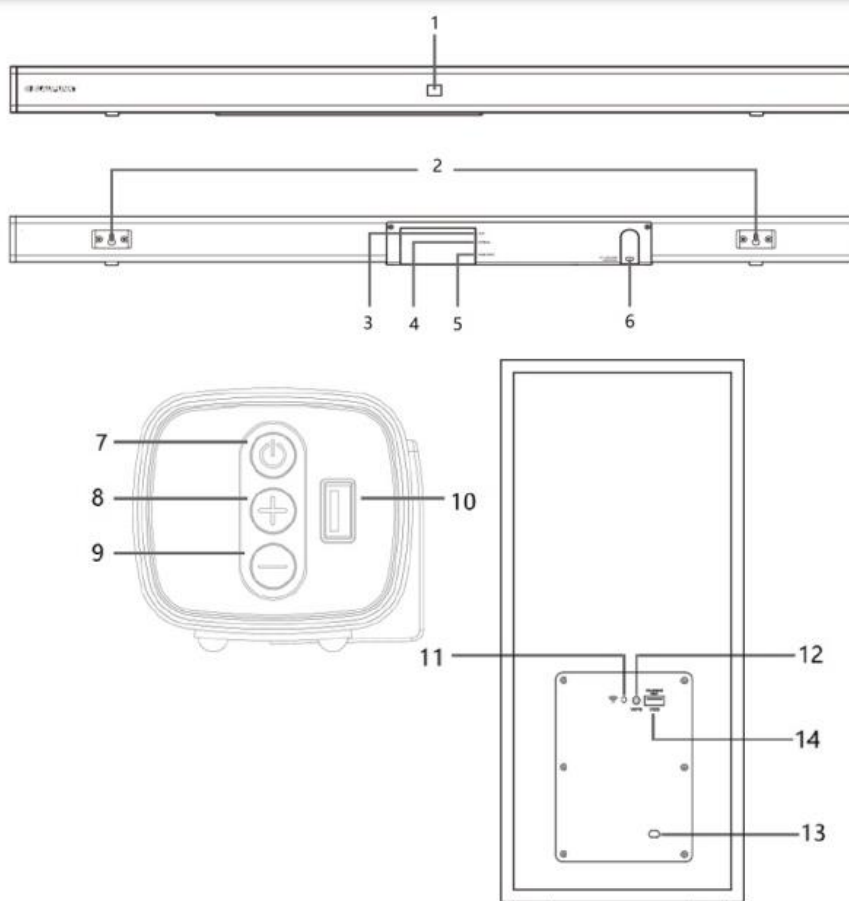
Blaupunkt soundbar with Bluetooth 2.1 LS200SUB

Zahvaljujemo na kupnji našeg modela, pažljivo pročitajte i razumijte ovaj priručnik prije pokretanja uređaja.

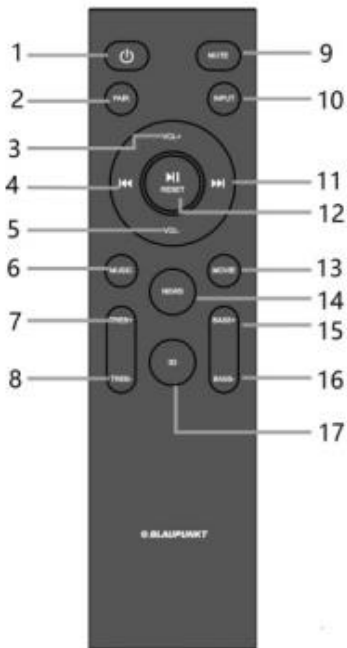


Vlasnik zaštitnog znaka i logotipa Bluetooth® je tvrtka Bluetooth SIG, Inc. USA. Upotreba tih znakova i logotipa podliježe licenci. Ostali zaštitni znakovi i trgovački nazivi su u vlasništvu određenih vlasnika.

Raspored kontrolnih elemenata:



- 1 – Prikaz (BT = Bluetooth, OP = optički ulaz, Hd = HDMI, US = USB, AU = AUX);
 2 – Montažni nosači; 3 – AUX ulaz; 4 – Optički ulaz; 5 – HDMI utičnica (ARC);
 6 – AC utičnica za zvučnu traku: AC 110/240 V ~ 50/60 Hz;
 7 – Gumb za napajanje/stanje čekanja;
 8 – Gumb za pojačavanje zvuka;
 9 – Gumb za stišavanje; 10 – USB priključak za reprodukciju;
 11 – LED indikator statusa veze;
 12 – Gumb za WPS automatsko uparivanje;
 13 – AC utičnica za subwoofer: AC 110/240v ~ 50/60Hz;
 14 – USB priključak za servisne svrhe;



Daljinski upravljač

- 1 – Gumb za napajanje:** pritisnite ga za uključivanje/isključivanje uređaja.
2 – Gumb za uparivanje: Dugo pritisnite (3 sekunde) da biste odspojili trenutni Bluetooth uređaj i ušli u stanje čekanja za uparivanje s drugim uređajima.
3,5 – Gumb za glasnoću +/-: pritisnite ga za podešavanje glasnoće.
4,11 – Gumb prethodni/sljedeći: pritisnite ga za prebacivanje na prethodni/sljedeći zapis u Bluetooth ili USB načinu reprodukcije.
6 – Gumb Glazba/13 – Gumb Film/14 – Gumb Poruke/17 – Gumb 3D: Pritisnite odabranu tipku za odabir odgovarajućeg načina ekvilajzera
7, 8 – Gumb visokih tonova +/-: pritisnite ga za podešavanje visokih tonova.
9 – Gumb za isključivanje zvuka: pritisnite ga da isključite zvuk uređaja, pritisnite ga ponovno za nastavak zvuka.
10 – Gumb izvora zvuka: pritisnite ga za prebacivanje načina reprodukcije između Bluetooth/optičkog ulaza/HDMI/USB/AUX.
12 – Gumb Reproduciraj/zaustavi, resetiraj: pritisnite ga za reprodukciju ili pauziranje glazbe u Bluetooth ili USB načinu; Dugo pritisnite (3 sekunde) za resetiranje uređaja, uključujući glasnoću, ekvilajzer itd.
15, 16 – gumb bas +/-: pritisnite ga za podešavanje razine basa.

Tehnički podaci:

Opći:

Napajanje: AC110 ~ 240V 50/60Hz

Potrošnja energije (u radu): 192 W

Potrošnja energije u stanju pripravnosti:

RMS snaga: 160 W (40 W x 2 + 80 W subwoofer)

Ukupno harmonijsko izobličenje: < 1% (1kHz, 1W)

Osjetljivost audio ulaza: 800mV

Frekvencijski odziv: 45 Hz - 20 KHz

Podržani audio formati u USB načinu: MP3 / WAV

Maksimalni podržani kapacitet USB memorije: do 32 GB maks.

Dimenzije zvučne trake: 960 x 70 x 78 mm (Š x V x D)

Dimenzije subwoofera: 170 x 380 x 306 (Š x V x D)

Zvučnici

Impedancija i veličina zvučnika zvučne trake: 4Ω *4; 2,25 inča

Impedancija i veličina woofera: 3Ω *1; 6,5 inča

Bluetooth

Verzija Bluetootha: V5.0

Raspon rada: oko 10 metara

Frekvencija prijenosa: 2.402 ~ 2.480 GHz

Protokoli: A2DP / AVRCP

Pribori:

Daljinski upravljač x 1 kom

Baterija za daljinsko upravljanje x 1 par

Korisnički priručnik x 1 kom.

Jamstveni list x 1 kom

Audio kabel (3,5 mm stereo na RCA) x 1 kom.

Vijci za zidni nosač: ST4 * 45 mm x 2kom + plastični čepovi za pričvršćivanje x 2 kom.



Vodimo brigu o prirodnom okolišu. Kartonsku ambalažu molimo prenijeti na otpadni papir. Polietilen (PE) vreće bacati u kontejner za plastiku. Istrošena oprema treba biti premještena na prikladno mjesto za pohranu, jer sadrže u uređaju opasne tvari mogu predstavljati opasnost za okoliš. Električni uređaj mora biti predat u takvom stanju da se smanji mogućnost njegove ponovne upotrebe. Ako vaš uređaj ima baterije, treba njih ukloniti i predati na mjesto za pohranu odvojeno.