

## Hladnjak za vino Avintage AVU31DHD



**Kapacitet: 20 boca:**

- gornji dio: 9 boca

- donji dio: 11 boca

**Vinotag aplikacija**

**Samostojeći ili ugradbena instalacija ispod pulta**

**Crno kućište i okvir vrata od organskog stakla u crnoj boji**

**Sustav hlađenja: kompresor**

**Vrsta hlađenja: sustav kretanja zraka**

**Podesivi temperaturni raspon upotrebe:**

- gornji dio: 5°-20°C

- donji dio: 5°-20°C

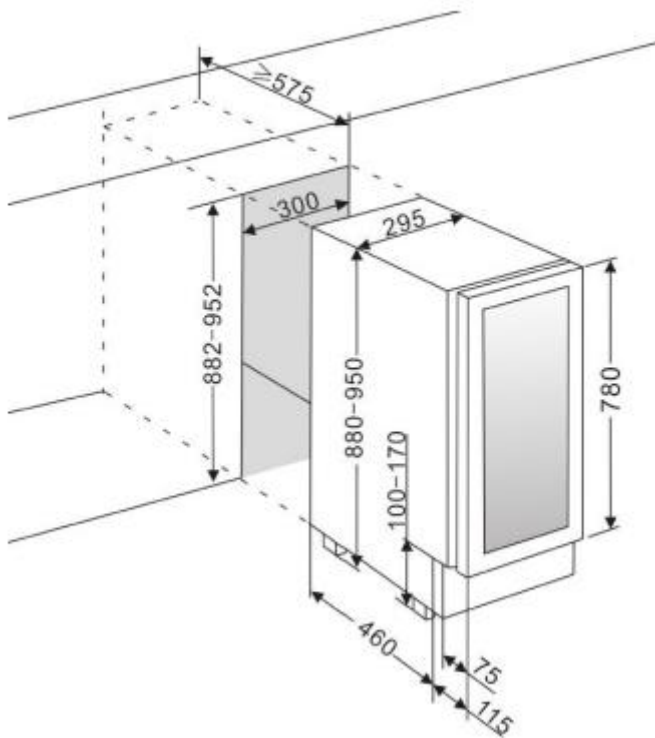
**Elektronska regulacija**

**Termometar s bijelim elektroničkim zaslonom**

**Bijela LED svjetla s prekidačem**

**Kontrola vlage: posuda s vodom**

**1 dvoslojna staklena vrata, anti-UV obrađena, 2-slojno kaljeno staklo (sive boje)**



**UKLJUČENA OPREMA:**  
**5 kliznih drvenih polica (bukva)**  
**4 podesive noge (visina 7 cm)**  
**Antivibracijski sustav**  
**Odvojiva ventilacijska rešetka**

**TEHNIČKE**  
**KARAKTERISTIKE:**  
**Energetski razred: G**  
**Godišnja potrošnja električne**  
**energije: 145 kWh**  
**Klimatski razred: ST**  
**Razina buke: 39 dB**  
**Napon: 220-240 V**  
**Ulazna snaga: 85 W**  
**Vrsta plina: R600a**

**SIGURNOST:**  
**Vizualni i zvučni alarmi**

**VINOTAG® APPLICATION:**

Besplatna aplikacija za upravljanje hladnjakom za vino. Pristupite virtualnom prikazu vašeg hladnjaka i detaljnom popisu njegovog sadržaja.

**LOGISTIČKI PODACI:**

**Bruto dimenzije (ŠxDxV cm): 33,2 x 62,8 x 92,5**

**Neto dimenzije (ŠxDxV cm): 29,5 x 57,5 x 88**

**Bruto težina (kg) : 30,00**

**Neto težina (kg) : 28.00**



Vodimo brigu o prirodnom okolišu. Kartonsku ambalažu molimo prenijeti na otpadni papir. Polietilen (PE) vreće bacati u kontejner za plastiku. Istrošena oprema treba biti premještena na prikladno mjesto za pohranu, jer sadrže u uređaju opasne tvari mogu predstavljati opasnost za okoliš. Električni uređaj mora biti predat u takvom stanju da se smanji mogućnost njegove ponovne upotrebe. Ako vaš uređaj ima baterije, treba njih ukloniti i predati na mjesto za pohranu odvojeno.