

ADLER
EUROPE

camry
Premium

mesko

Ventilator stolni AD 7303, 30cm,80W



Učinkovit ventilator snage 70 W. Hladi zrak u određenoj prostoriji i osigurava joj veću količinu svježeg zraka. Ima vrlo stabilnu podlogu koja omogućuje postavljanje čak i na neravnu površinu bez straha da će pasti. Zahvaljujući rotirajućoj glavi jedan uređaj može hladiti veće područje. Podešavanje kuta omogućuje promjenu protoka zraka s vodoravnog na okomiti. Model AD 7303 je ventilator srednjeg promjera 30 cm. Tri postavke brzine omogućuju podešavanje jačine protoka zraka.

Tehničke karakteristike:

Promjer 30 cm / 12"

Horizontalna oscilacija od 76° (38° lijevo i 38° desno)

Protok zraka 36m³/min.

3xpostavke brzine

Podesivi kut 26° (13° gore i 13° dolje)

Duljina kabela za napajanje: 121cm

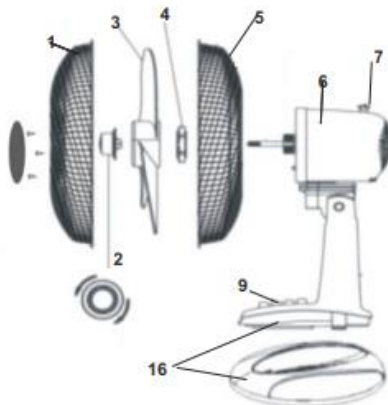
Maksimalna snaga: 70W

Snaga: 35W

Napajanje 220-240V ~ 50/60Hz

Razina buke 52 Db

Težina: 1,71 kg



OPIS UREĐAJA:

1.Prednji štitićnik, 2.Matica, 3.propeler

4. zaštitna matica, 5.Štitićnik osiguraća

6.Motorna jedinica, 7. Zaključavanje glave motora

9.Upravljačka ploća, 16. postolje

ČIŠĆENJE I ODRŽAVANJE:

OPREZ: Ne dopustite da se motorni dio ventilatora ili bilo koji gumb mokri.

1. Prije čišćenja izvadite utikač iz električne utičnice.
2. Za čišćenje prašine s lopaticama ventilatora uklonite prednji štitičnik. Skinite oštricu ventilatora sa osi rotora, obrišite vlažnom krpom, a zatim obrišite suhom.
3. Za čišćenje motorne jedinice nježno je obrišite vlažnom krpom, bez deterdženata. Obrišite suhom.
4. Čuvajte ventilator na suhom mjestu.

Tehnički podaci:

Promjer: 30 cm

Snaga: 35W

snaga max: napon:70W / 220-240V ~ 50 / 60Hz



Vodimo brigu o prirodnom okolišu. Kartonsku ambalažu molimo prenijeti na otpadni papir. Polietilen (PE) vreće bacati u kontejner za plastiku. Istrošena oprema treba biti premještena na prikladno mjesto za pohranu, jer sadrže u uređaju opasne tvari mogu predstavljati opasnost za okoliš. Električni uređaj mora biti predat u takvom stanju da se smanji mogućnost njegove ponovne upotrebe. Ako vaš uređaj ima baterije, treba njih ukloniti i predati na mjesto za pohranu odvojeno.