

ADLER
EUROPE

camry
Premium

mesko

Radio budilica sa termometrom AD1186



Mala, ali estetska i vrlo učinkovita budilica. Prikazano vrijeme savršeno je vidljivo zahvaljujući LED displeju i velikim brojevima. Budilica se napaja iz električne mreže, također ima ugrađeno baterijsko rezervno napajanje. Budilica pokazuje temperaturu i vlažnost u prostoriji. Velika prednost je čitljiv LED zaslon s kojeg možete lako očitati vrijeme u svim svjetlosnim uvjetima.

Tehničke karakteristike:

Glavni parametri:

LED alarm s temperaturom / datumom

Ulazi/Izlazi:

VDE strujni kabel

Značajke:

Bijeli LED zaslon

Temperatura

Datum s mjesecom / danom / godinom

Vlažnost

Jedan alarm

Odgoda alarma

Visoka - Niska razina svjetline

Snaga:

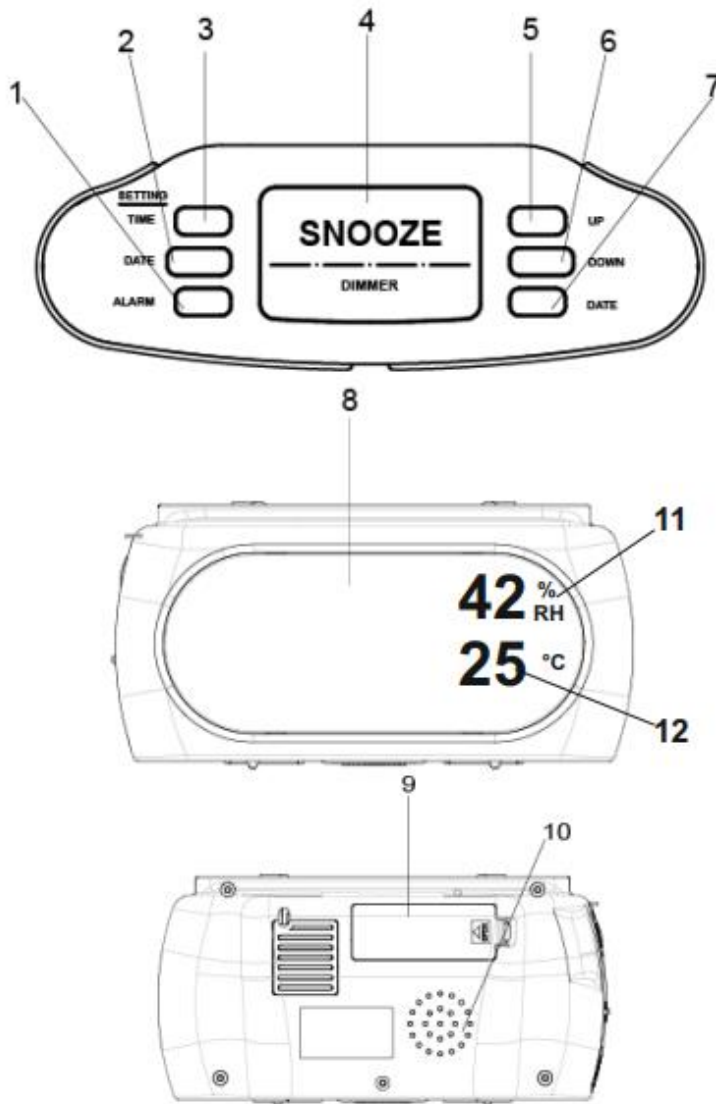
230V~50Hz

Ugraditi transformator

fizički parametri:

Dimenzije: Š 180* V 91 * D68 mm

0,32 kg



Opis uređaja:

1. POSTAVKA – ALARM
 4. SNOOZE / DIMMER
 7. DATUM
 10. ZVUČNIK

2. POSTAVKA – DATUM
 5. GORE
 8. LED ZASLON
 12. %RH- Vlažnost %

3. POSTAVKA – VRIJEME
 6. DOLJE
 9. PRETINAC ZA BATERIJE
 13. °C – Unutarnja temperatura

SAT:

1. Spojite mrežni kabel na napajanje.
2. Dugo pritisnite tipku POSTAVKE – VRIJEME (3), zaslon HOUR će treptati. Zatim možete pritisnuti tipku GORE (5) ili DOLJE (6) za podešavanje sata.
3. Nakon završetka podešavanja sata. Kratko pritisnete tipku POSTAVKE – VRIJEME (3), zaslon MINUTE će treptati. Sada možete pritisnuti tipku GORE (5) ili DOLJE (6) za podešavanje minuta.
4. Na kraju pritisnete tipku SETTING – TIME (3). Moguće je podesiti trenutno vrijeme.

DATUM:

1. Dugo pritisnite tipku POSTAVKE – DATUM (2), zaslon GODINA će treptati. Onda možete pritisnuti tipku GORE (5) ili DOLJE (6) za podešavanje godine.
2. Nakon završetka postavljanja godine. Kratko pritisnete tipku POSTAVKE – DATUM (2), zaslon MJESEC će treptati. Sada možete pritisnuti tipku GORE (5) ili DOLJE (6) za podešavanje mjeseca.

3. Nakon završetka postavljanja mjeseca. Kratko pritisnete tipku **SETTING – DATE (2)**, zaslon **DAY** će treptati. Sada možete pritisnuti tipku **GORE (5)** ili **DOLJE (6)** za podešavanje dana. 3. Na kraju, pritisnete tipku **POSTAVKE – DATUM (2)**. Trenutni datum se može postaviti.

4. Možete kratko pritisnuti tipku **DATUM (7)** da vidite trenutni datum.

ALARM:

1. Dugo pritisnete tipku **POSTAVKE – ALARM (1)**. Koristite iste postupke postavljanja "SATA" za podešavanje željenog vremena alarma.

2. Alarm se može privremeno zaustaviti na 9 minuta pritiskom na tipku **SNOOZE / DIMMER (4)**. Ovo se može ponoviti do 5 puta.

3. Alarm će se automatski isključiti nakon 120 minuta ili se može poništiti pritiskom na tipku **POSTAVKE – ALARM (1)**.

4. Alarm će biti ponovno aktivan nakon 24 sata osim ako ne pritisnete **POSTAVKE – ALARM (1)** za isključenje ikone alarma na zaslonu.

5. Kada je alarm aktiviran, možete pritisnuti tipku **SNOOZE / DIMMER (4)**. Pauzirati će alarm na 9 minuta. Nakon toga će ponovno zujati.

6. Tijekom normalnog rada i alarm ne zvoni. Možete pritisnuti tipku **SNOOZE / DIMMER (4)** za prebacivanje između 2 postavke svjetline zaslona

BATERIJA:

Umetnite 9-voltnu bateriju (nije uključena) u pretinac koji se nalazi na stražnjoj strani uređaja (9); koristite po mogućnosti dugotrajnu bateriju. U slučaju privremenog nestanka struje, baterija će zadržati postavke vremena čak i ako se zaslon ne prikazuje. Napomena: Učinkovitost ove značajke u potpunosti ovisi o svježini vaše baterije. Krug neće zadržati pravo vrijeme ako je baterija stara ili loše kvalitete.

TEHNIČKI PODACI:

Izvor napajanja: 230V~50Hz

DC9V (za rezervnu kopiju)

Izlazna snaga: 3W



Vodimo brigu o prirodnom okolišu. Kartonsku ambalažu molimo prenijeti na otpadni papir. Polietilen (PE) vreće bacati u kontejner za plastiku. Istrošena oprema treba biti premještena na prikladno mjesto za pohranu, jer sadrže u uređaju opasne tvari mogu predstavljati opasnost za okoliš. Električni uređaj mora biti predat u takvom stanju da se smanji mogućnost njegove ponovne upotrebe. Ako vaš uređaj ima baterije, treba njih ukloniti i predati na mjesto za pohranu odvojeno.